



---

**duet**

**SECADORA  
ELECTRÓNICA DE GAS**

**Manual de Uso y Cuidado e Instalación**

Para consultas respecto a características, operación, desempeño, accesorios o servicio técnico, llame al:

**01-800-83-00400**

Visite nuestra página de Internet: [www.whirlpool.com.mx](http://www.whirlpool.com.mx)

---

Índice.....2

---

Este manual contiene información útil, léalo detenidamente.

# ÍNDICE

# SECADORA WHIRLPOOL®

<b>SECADORA WHIRLPOOL®</b> .....	<b>2</b>
<b>SEGURIDAD DE LA SECADORA</b> .....	<b>3</b>
<b>INSTRUCCIONES DE INSTALACIÓN</b> .....	<b>5</b>
Herramientas y piezas.....	5
Opciones.....	5
Requisitos de localización.....	6
Requisitos eléctricos.....	7
Requisitos del suministro de gas.....	8
Requisitos de ventilación.....	9
Planificación del sistema de ventilación.....	10
Instalación del sistema de ventilación.....	11
Instalación de las patas niveladoras.....	12
Nivelación de la secadora.....	12
Conexión del suministro de gas.....	12
Conexión del ducto de escape.....	13
Cómo invertir el cierre de la puerta.....	13
Complete la instalación.....	15
<b>USO DE SU SECADORA</b> .....	<b>16</b>
Puesta en marcha de su secadora.....	16
Cómo detener su secadora.....	17
Cómo hacer una pausa o reanudar la marcha.....	17
Controles bloqueados.....	17
Cómo cargar.....	17
Sugerencias de ciclos y secado.....	18
Luces indicadoras.....	18
Ciclos.....	19
Características adicionales.....	20
Estante de secado.....	20
<b>CUIDADO DE LA SECADORA</b> .....	<b>21</b>
Limpieza del lugar donde está la secadora.....	21
Limpieza del filtro de pelusa.....	21
Limpieza del interior de la secadora.....	22
Eliminación de pelusa acumulada.....	22
Cuidado para las vacaciones y la mudanza.....	22
Cambio de la luz del tambor.....	22
<b>SOLUCIÓN DE PROBLEMAS</b> .....	<b>23</b>
<b>FORMATO DE IDENTIFICACIÓN</b> .....	<b>24</b>
<b>GARANTÍA</b> .....	<b>24</b>

## Especificaciones técnicas

Modelo	<b>7MGGW9200</b>
Frecuencia de Operación	<b>60 Hz</b>
Tensión de Alimentación	<b>120 V ~</b>
Potencia Nominal	<b>450 W</b>
Altura Total	<b>97,0 cm</b>
Altura Cubierta	<b>97,0 cm</b>
Ancho	<b>68,6 cm</b>
Fondo	<b>76,2 cm</b>

## Importador

Whirlpool México S.A. de C.V.  
Antigua Carretera a Roma Km 9  
Col. Milagro  
Apodaca N.L. México 66600  
Tel. (01 81) 83-29-21-00

## Exportador

WHIRLPOOL CORPORATION  
Benton Harbor, Michigan  
U.S.A.

## Mensaje para el usuario

Agradecemos la compra de un electrodoméstico WHIRLPOOL®. Porque su vida es cada vez más activa y con mayores ocupaciones, las secadoras WHIRLPOOL® son fáciles de usar, ahorran tiempo y le dan funcionalidad al hogar. Para asegurar que la secadora funcione por muchos años sin problemas, hemos diseñado este Manual de Uso y Cuidado. Contiene información valiosa acerca de cómo operar y cuidar de su secadora correctamente. Por favor léalo con cuidado.

# SEGURIDAD DE LA SECADORA

## Su seguridad y la seguridad de los demás es muy importante.

Hemos incluido muchos mensajes importantes de seguridad en este manual y en su electrodoméstico. Lea y obedezca siempre todos los mensajes de seguridad.



Este es el símbolo de advertencia de seguridad.

Este símbolo le llama la atención sobre peligros potenciales que pueden ocasionar la muerte o una lesión a usted y a los demás.

Todos los mensajes de seguridad irán a continuación del símbolo de advertencia de seguridad y de la palabra "PELIGRO" o "ADVERTENCIA". Estas palabras significan:

**! PELIGRO**

Si no sigue las instrucciones de inmediato, usted puede morir o sufrir una lesión grave.

**! ADVERTENCIA**

Si no sigue las instrucciones, usted puede morir o sufrir una lesión grave.

Todos los mensajes de seguridad le dirán el peligro potencial, le dirán cómo reducir las posibilidades de sufrir una lesión y lo que puede suceder si no se siguen las instrucciones.

**ADVERTENCIA:** Para su seguridad, la información en este manual debe ser observada para minimizar el riesgo de incendio o explosión, o para prevenir daños a propiedades, heridas o la muerte.

- No almacene o use gasolina u otros líquidos y vapores inflamables cerca de éste u otro aparato electrodoméstico.
- **PASOS QUE USTED DEBE SEGUIR SI HUELE A GAS:**
  - No trate de encender ningún aparato electrodoméstico.
  - No toque ningún interruptor eléctrico; no use ningún teléfono en su edificio.
  - Desaloje a todos los ocupantes del cuarto, edificio o área.
  - Llame inmediatamente a su proveedor de gas desde el teléfono de un vecino.  
Siga las instrucciones de su proveedor de gas.
  - Si usted no puede comunicarse con su proveedor de gas, llame al departamento de bomberos.
- La instalación y el servicio deben ser efectuados por un instalador calificado, una agencia de servicio o por el proveedor de gas.

## INSTRUCCIONES IMPORTANTES DE SEGURIDAD

**ADVERTENCIA:** A fin de reducir el riesgo de incendio, descarga eléctrica o de daño a las personas que usen la secadora, deben seguirse las precauciones básicas, incluidas las siguientes:

- Lea todas las instrucciones antes de usar la secadora.
- No coloque los objetos expuestos a aceite para cocinar en su secadora. Los objetos expuestos a aceites para cocinar pueden contribuir a una reacción química que podría causar que la ropa se inflame.
- No seque artículos que ya se hayan limpiado, lavado, remojado o manchado con gasolina, disolventes de limpieza en seco, u otras sustancias inflamables o explosivas ya que despiden vapores que pueden encenderse o causar una explosión.
- No permita que los niños jueguen encima o dentro de la secadora. Es necesaria una supervisión cuidadosa de los niños toda vez que se use la secadora cerca de ellos.
- Quite la puerta de la secadora antes de ponerla fuera de funcionamiento o de desecharla.
- No introduzca las manos en la secadora cuando el tambor está en movimiento.
- No instale o almacene esta secadora donde esté expuesta al agua o a la intemperie.
- No trate de forzar los controles.
- En el caso de daño del cordón de alimentación, éste debe ser reemplazado por uno disponible con el agente de servicio autorizado o con el fabricante.
- No repare o reemplace ninguna pieza de la secadora ni trate de repararla a menos que esto se recomiende específicamente en el Manual de Uso y Cuidado o en instrucciones de reparación publicadas para el usuario que usted comprenda y sólo si cuenta con la experiencia necesaria para llevar a cabo dicha reparación.
- No utilice suavizante de telas o productos para eliminar la estática de prendas a menos que lo recomiende el fabricante del suavizante de telas o del producto en uso.
- No utilice calor para secar prendas que contengan hule espuma o materiales con textura de hule similar.
- Limpie el filtro de pelusa antes o después de cada carga de ropa.
- Mantenga el área alrededor de la abertura de ventilación y las áreas adyacentes a esta abertura sin pelusa, polvo o tierra.
- La parte interior de la máquina y el conducto de ventilación se deben limpiar periódicamente. Esta limpieza la debe llevar a cabo un reparador calificado.
- Vea las instrucciones de instalación para los requisitos de conexión a tierra.

**GUARDE ESTAS INSTRUCCIONES**

# INSTRUCCIONES DE INSTALACIÓN

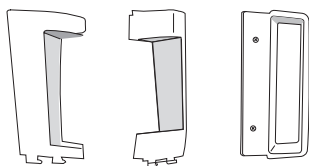
## Herramientas y piezas

Verifique si tiene todo lo necesario para una instalación correcta. La instalación adecuada es responsabilidad suya.

- Llave para tubos de 20,32 cm ó 25,4 cm
- Llave de tuercas ajustable de 20,32 cm ó 25,4 cm (para conexiones de gas)
- Destornillador de cuchilla plana
- Llave de tuercas ajustable que se abra a 2,5 cm o una llave de cubo de cabeza hexagonal (para regular las patas de la secadora)
- Nivel
- Llave para tuercas de 6,35 cm o llave de cubo
- Cuchillo
- Lentes de seguridad
- Abrazaderas para ducto
- Pegamento para tuberías resistente a gas L.P.
- Pistola y masilla para calafateo (para instalar el nuevo ducto de escape)
- Guantes
- Alicates

## Piezas suministradas

- Retire el paquete de piezas del tambor de la secadora. Verifique que estén todas las piezas
- Juego para invertir el cierre de la puerta



- Paquete de piezas.



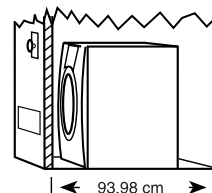
4 patas niveladoras

**NOTA:** No use patas niveladoras si va a instalar la secadora sobre un pedestal.

## Piezas para adquirir

Verifique los códigos locales y con la compañía abastecedora de gas. Verifique el suministro de gas existente, el suministro eléctrico y la ventilación y lea “Requisitos eléctricos”, “Requisitos de suministro de gas” y “Requisitos de ventilación” antes de comprar las piezas.

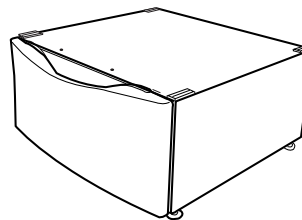
- Para instalaciones de espacio limitado entre 80,01 cm y 93,98 cm, vea la sección “Planificación del sistema de ventilación” para obtener los requisitos de ventilación.



## Opciones

### Pedestal

¿Va a colocar la secadora en un pedestal? Puede comprar un pedestal aparte para esta secadora. Este pedestal agregará unos 33 cm a la altura de la unidad, para llegar a una altura total aproximada de 130 cm.



Pedestal opcional

Para encargar, llame al distribuidor en donde compró la secadora o refiérase a la sección “Formato de identificación” de este manual.

### Juego para apilar

¿Está usted planeando apilar la lavadora y secadora DUET? Para hacer eso, necesitará comprar un juego para apilar.

Para encargar, llame al distribuidor en donde compró la secadora o refiérase a la sección “Formato de identificación” de este manual.

## Requisitos de localización

### ⚠ ADVERTENCIA



#### Peligro de Explosión

Mantenga los materiales y vapores inflamables, como gasolina, lejos de la secadora.

Coloque la secadora a un mínimo de 46 cm sobre el piso para la instalación en un garaje.

No seguir estas instrucciones puede ocasionar la muerte, explosión o incendio.

#### Usted necesitará

- Una localización que permita una instalación adecuada del ducto de escape. La secadora a gas debe tener una salida de ventilación hacia el exterior. Vea "Requisitos de ventilación".
- Un contacto con conexión a tierra ubicado a unos 61 cm de cualquiera de los lados de la secadora. Vea "Requisitos eléctricos".
- Un piso resistente para soportar la secadora con un peso total de 90,7 kg. Asimismo se debe considerar el peso de otro artefacto que la acompañe.
- Un piso nivelado con un declive máximo de 2,5 cm debajo de la secadora completa. Si el declive es mayor que 2,5 cm, instale el juego de extensión de patas de la secadora. La ropa quizás no rote adecuadamente y los ciclos del sensor automático posiblemente no funcionen debidamente si la secadora no está nivelada.
- Para la instalación en un garaje, tendrá que colocar la secadora a una altura mínima de 46 cm encima del piso. Si va a usar un pedestal, necesitará 15,24 cm adicionales.

No ponga a funcionar su secadora en temperaturas que sean inferiores a 7°C. A temperaturas inferiores, es posible que la secadora no se apague al final de un ciclo automático. Los tiempos de secado pueden prolongarse.

No debe instalarse ni guardarse la secadora en un área en donde pueda estar expuesta al agua y/o a la intemperie.

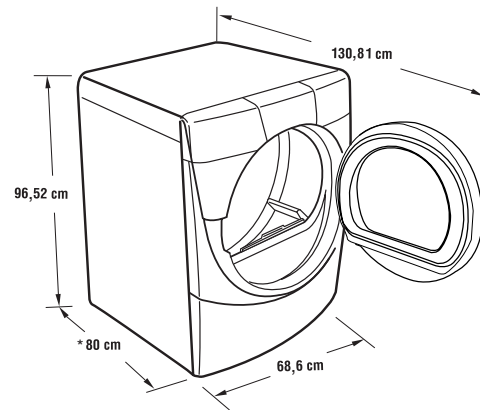
Verifique los requisitos de los códigos locales. Algunos códigos limitan, o no permiten, la instalación de la secadora en garajes, clósets, casas rodantes o en dormitorios. Póngase en contacto con el inspector de construcciones de su localidad.

**NOTA:** No se puede instalar otro electrodoméstico que use combustible en el mismo clóset en que se encuentra la secadora.

#### Espacios libres para la instalación

- La ubicación debe ser lo suficientemente grande para poder abrir completamente la puerta de la secadora.
- Debe considerarse el espacio adicional para facilitar la instalación y el servicio técnico.
- Se podrían necesitar espacios libres adicionales para las molduras de la pared, de la puerta y del piso.
- Se recomienda un espacio adicional de 2,5 cm en todos los lados de la secadora para reducir la transferencia de ruido.
- También se debe considerar espacio adicional para otro electrodoméstico que le acompañe.

#### Dimensiones de la secadora

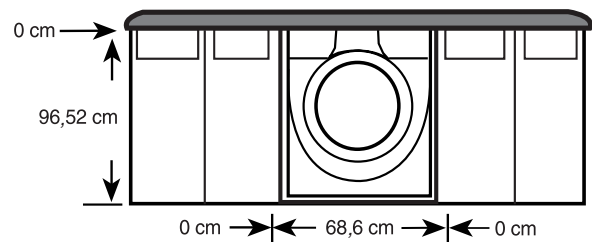


\*La mayoría de las instalaciones requieren un espacio libre mínimo de 14 cm detrás de la secadora para acomodar el ducto de escape con codo. Vea "Requisitos de ventilación".

#### Espacio mínimo para la instalación personalizada debajo de un mostrador

Las dimensiones que se muestran son para el espacio mínimo permitido.

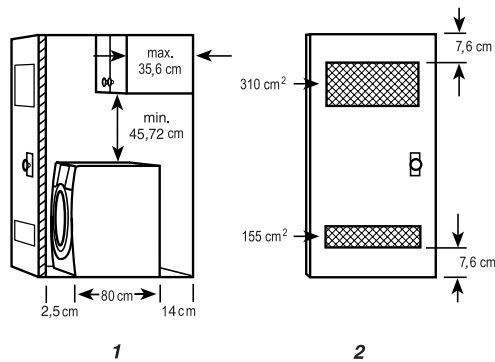
#### Instalación personalizada debajo del mostrador - Sólo secadora



#### Espacio mínimo de instalación para lugares confinados o en clóset, con o sin pedestal

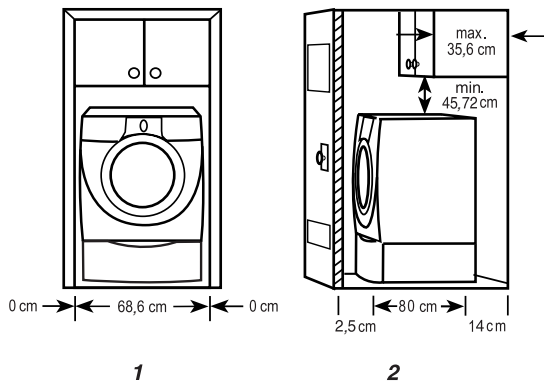
- Las dimensiones que se muestran son para el espacio mínimo permitido.
- Para la instalación en un clóset con una puerta, se requieren aberturas mínimas de ventilación en la parte superior e inferior de la puerta. Son aceptables las puertas con persianas que tengan aberturas de ventilación equivalentes.

## Instalación en el clóset – Sólo secadora



1. Vista lateral - clóset o lugar confinado  
2. Puerta del clóset con orificios de ventilación

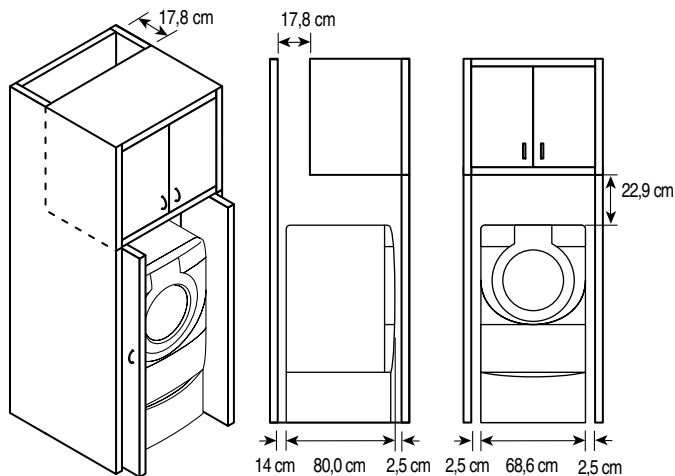
## Instalación en un clóset o lugar empotrado – Secadora sobre el pedestal



1. Lugar empotrado  
2. Vista lateral - clóset o lugar confinado

## Espacio mínimo para la instalación en un armario

- Las dimensiones que se muestran son para el espacio mínimo permitido.
- Para la instalación en un armario con una puerta, se requieren aberturas mínimas de ventilación en la parte superior del armario.



## Requisitos eléctricos

### ⚠ ADVERTENCIA



#### Peligro de Choque Eléctrico

**Conecte a un contacto de pared de conexión a tierra de 3 terminales.**

**No quite el terminal de conexión a tierra.**

**No use un adaptador.**

**No use un cable eléctrico de extensión.**

**No seguir estas instrucciones puede ocasionar la muerte, incendio o choque eléctrico.**

- Se necesita un suministro eléctrico de 127 V~, 60 Hz, CA solamente, de 15 ó 20 A y protegido con fusible. (Se recomienda el empleo de un fusible retardador o cortacircuitos.) Asimismo se recomienda el uso de un circuito independiente que preste servicio únicamente a esta secadora.

#### INSTRUCCIONES PARA LA CONEXIÓN A TIERRA

- Para la conexión de una secadora mediante cable eléctrico conectado a tierra:  
Esta secadora debe estar conectada a tierra. En el caso de funcionamiento defectuoso o avería, la conexión a tierra reducirá el riesgo de choque eléctrico al proporcionar una vía de menor resistencia para la corriente eléctrica. Esta secadora está equipada con un cable que cuenta con un conductor para la conexión a tierra del equipo y un enchufe de conexión a tierra. El enchufe debe conectarse en un contacto apropiado, que esté debidamente instalado y conectado a tierra de acuerdo con todos los códigos y ordenanzas locales.

**ADVERTENCIA:** La conexión indebida del conductor para la conexión a tierra del equipo puede ocasionar un riesgo de choque eléctrico. Verifique con un electricista, representante o personal de servicio técnico calificado para asegurarse de que la conexión a tierra de la secadora sea apropiada. No modifique el enchufe proporcionado con la secadora. Si no encaja en el contacto, contrate un electricista calificado para que instale un contacto adecuado.

**GUARDE ESTAS INSTRUCCIONES**

## Requisitos del suministro de gas

### ⚠ ADVERTENCIA



#### Peligro de Explosión

Usa una línea de suministro de gas nueva con aprobación AGA o CSA.

Instale una válvula de cierre.

Apriete firmemente todas las conexiones de gas.

Si se conecta a un suministro de gas L.P., la presión no debe exceder una columna de agua de 33 cm (13 pulg.) y debe ser verificada por una persona calificada.

Ejemplos de una persona calificada incluyen: personal de servicio del sistema de calefacción con licencia, personal autorizado de la compañía de gas, y personal autorizado para dar servicio.

No seguir estas instrucciones puede ocasionar la muerte, explosión o incendio.

#### Tipo de gas

##### Gas natural:

Esta secadora está equipada para uso con GAS NATURAL. Su diseño está certificado por la CSA Internacional para gases L.P. (de propano o butano) con la conversión apropiada.

- Su secadora debe tener el quemador adecuado para el tipo de gas que tiene en su casa. La información respecto al quemador está ubicada en la placa de clasificación que está en la cavidad de la puerta de su secadora. Si esta información no está de acuerdo con el tipo de gas disponible, póngase en contacto con el distribuidor o llame a los números de teléfono mencionados en la sección "Formato de identificación" de este manual.

##### Conversión de gas L.P.:

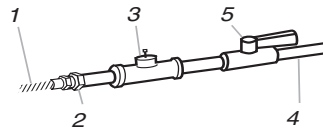
La conversión deberá llevarla a cabo un técnico calificado.

No se deberá hacer intento alguno para convertir el uso del gas especificado en la placa de clasificación del modelo/de la serie de este artefacto por el uso de un gas distinto sin consultar con el abastecedor de gas.

#### La línea de suministro de gas:

- Se recomienda un tubo IPS de 1,25 cm.
- Si los códigos locales y el proveedor de gas lo permiten, es aceptable una tubería aprobada de 0,95 cm para longitudes menores a los 6,1 m.
- Debe incluir una derivación tapada NPT de 0,31 cm. accesible para la conexión del manómetro de prueba, inmediatamente arriba de la conexión de suministro de gas a la secadora (vea la ilustración siguiente).
- Debe incluir una válvula de cierre:

Debe instalarse una válvula de cierre individual manual a una distancia de unos 1,8 m de la secadora de acuerdo con el Código Nacional de Gas combustible (National Fuel Gas Code), ANSI Z223.1/NFPA 54. La válvula deberá ubicarse en un lugar donde se pueda alcanzar con facilidad para cerrarla y abrirla.



1. Conector de gas flexible de 0,95 cm
2. Accesorio adaptador abocinado de 0,95 cm
3. Derivación tapada NPT de 0,31 cm
4. Línea de suministro de gas NPT de 1,25 cm
5. Válvula de cierre del gas

#### Requisitos para la conexión del suministro de gas

Existen muchos métodos mediante los cuales puede conectar su secadora a gas al suministro de gas. He aquí algunas directivas para los dos métodos diferentes de conexión.

##### Opción 1 (Método recomendado)

Conector de gas flexible de acero inoxidable:

- Si los códigos locales lo permiten, use un conector de gas flexible nuevo de acero inoxidable (diseño certificado por la Asociación americana de gas o la CSA Internacional) para conectar su secadora a la línea rígida de suministro de gas. Use un codo y un accesorio adaptador abocinado NPT de 0,95 cm por 0,95 cm entre el tubo de acero inoxidable y el tubo de gas de la secadora, para evitar que se doblen.

##### Opción 2 (Método alternativo):

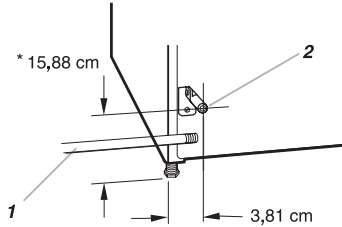
Tubería aprobada de aluminio o de cobre:

- Las longitudes inferiores a los 6,1 m pueden usar una tubería aprobada de 0,95 cm (si los códigos y el abastecedor de gas lo permiten).
- Si usted está usando gas natural, no use tubería de cobre.
- Un adaptador abocinado NPT de 0,95 cm por 0,95 cm entre el tubo de la secadora y la tubería aprobada de 0,95 cm.
- Las longitudes superiores a los 6,1 m deberán usar tuberías más largas y un accesorio adaptador de tamaño distinto.
- Si su secadora ha sido convertida para usar gas L.P., se puede usar tubería de cobre compatible de L.P. de 0,95 cm. Si la longitud total de la línea de suministro es mayor que 6,1 m, use un tubo más largo.

**NOTA:** Se deben usar pegamentos para uniones de tuberías que resistan la acción del gas L.P. No use cinta de TEFLON<sup>®†</sup>.

## El tubo de gas de la secadora

- El tubo de gas que sale por la parte posterior de su secadora tiene una conexión de filete macho de 0,95 cm.



1. Línea de suministro de gas NPT de 1,25 cm  
2. Tubo NPT de 0,95 cm de la secadora

**\*NOTA:** Si se ha montado la secadora sobre un pedestal, deberá haber una altura adicional de 33 cm desde el piso hasta el tubo de gas.

## Requisitos de entrada del quemador:

### Elevaciones de hasta 3 048 metros:

- El diseño de esta secadora está certificado por CSA Internacional para uso en altitudes que alcanzan los 3 048 m sobre el nivel del mar en la categoría de B.T.U. indicada en la placa del número de modelo/serie. No se requieren ajustes de entrada del quemador cuando se usa la secadora a esta altitud.

### Elevaciones encima de los 3 048 metros:

- Si se instala la secadora a un nivel superior a los 3 048 m de altitud, se requiere una reducción de categoría de B.T.U. de 4% del quemador, que se muestra en la placa del número de modelo/serie, por cada incremento de 305 m de altitud.

## Prueba de presión del suministro de gas

- Durante cualquier prueba de presión, la secadora debe ser desconectada del sistema de tubería del suministro de gas.

## Requisitos de ventilación

# ⚠ ADVERTENCIA



### Peligro de Incendio

- Use un ducto de escape de metal pesado.
- No use un ducto de escape de plástico.
- No use un ducto de escape de aluminio.
- No seguir estas instrucciones puede ocasionar la muerte o incendio.

**ADVERTENCIA:** Para reducir el riesgo de incendio, esta secadora DEBE VENTILARSE HACIA EL EXTERIOR.

Se debe usar un ducto de escape de metal pesado de 10,2 cm y abrazaderas. Los productos de ventilación DURASAFE son recomendables.

Los productos de ventilación DURASAFE pueden adquirirse de su distribuidor o llamando a Piezas y accesorios de Whirlpool. Para obtener más información, sírvase referirse a la sección "Formato de identificación" de este manual.

- La salida de la secadora no debe conectarse en ningún ducto de escape de gas, chimenea, pared, techo o el espacio oculto de un edificio.
- No use una capota de ventilación con pestillo magnético.
- No instale el ducto de escape de metal flexible en paredes, techos o pisos encerrados.
- Utilice abrazaderas para sellar todas las juntas. No debe conectarse ni asegurarse el ducto de escape con tornillos ni ningún otro dispositivo que se extienda hacia el interior de dicho ducto. No utilice cinta adhesiva para conductos.

**IMPORTANTE:** Observe todas las normas y ordenanzas vigentes.

### La ventilación inadecuada puede ocasionar la acumulación de humedad y pelusa en la casa, lo cual puede dar como resultado:

- Daños de humedad en la carpintería, muebles, pintura, empapelado, alfombras, etc.
- Problemas en la limpieza de la casa y de salud.

Use un ducto de escape de metal pesado. No use un ducto de escape de plástico o de hoja de aluminio.

Se recomienda el ducto de escape de metal rígido para evitar que se aplaste o se tuerza.

El ducto de escape de metal flexible debe extenderse y sostenerse por completo cuando la secadora esté en su ubicación final. Quite el exceso del ducto de metal flexible para evitar que se doble y se tuerza, lo cual podría dar lugar a una reducción del flujo de aire y bajo rendimiento.

Una capota de ventilación debe tapar el ducto de escape para evitar el ingreso de roedores e insectos a la casa.

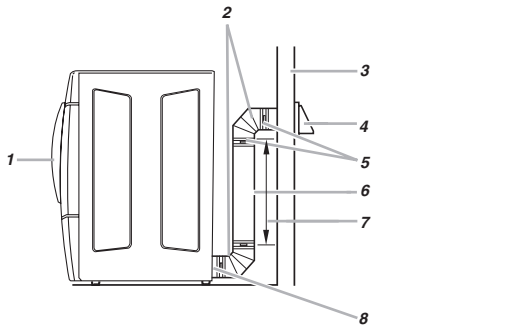
La capota de ventilación debe estar por lo menos a 30,5 cm de distancia del piso o de cualquier objeto que pudiese estar en el trayecto del ducto de escape (como flores, rocas o arbustos, etc.).

Si se usa un sistema de ventilación existente, limpie la pelusa que está en toda la longitud del sistema y asegúrese de que la capota de ventilación no esté obstruida con pelusa. Reemplace cualquier ducto de escape de plástico o de hoja de metal por uno de metal rígido o de metal flexible.

## Planificación del sistema de ventilación

### Instalaciones típicas de escape

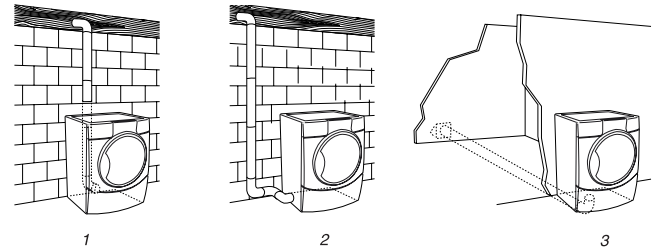
Las instalaciones típicas tienen la ventilación en la parte posterior de la secadora. Otras instalaciones son posibles.



- |                          |   |
|--------------------------|---|
| 1. Secadora              | 6. Ducto de metal rígido o de metal flexible                      |
| 2. Codo                  | 7. Longitud necesaria del ducto de escape para conectar los codos |
| 3. Pared                 | 8. Salida de ventilación  |
| 4. Capota de ventilación |   |
| 5. Abrazaderas           |   |

### Instalaciones opcionales de escape

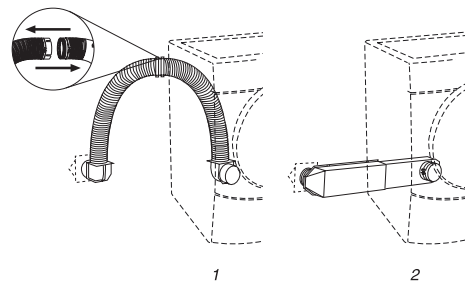
Esta secadora puede ser adaptada con el escape hacia el lado derecho, hacia el lado izquierdo o en la parte inferior. Póngase en contacto con su distribuidor local para hacer convertir su secadora.



1. Instalación estándar con desviación de la ventilación en la parte posterior
2. Instalación de ventilación lateral a la izquierda o a la derecha
3. Instalación de ventilación inferior (No es apta para instalaciones de pedestal.)

### Instalaciones alternas para espacios limitados

Los sistemas de ventilación vienen en una amplia gama. Seleccione el tipo más apropiado para su instalación. A continuación se ilustran dos tipos de instalación para espacios limitados. Consulte las instrucciones del fabricante.



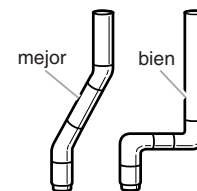
1. Instalación en la parte superior (también está disponible con un codo de desviación)
2. Instalación de periscopio

**NOTA:** Se pueden adquirir los siguientes juegos para instalaciones alternas en espacios limitados. Sírvase ver la sección "Formato de identificación" de este manual para hacer su pedido.

- Instalación en la parte superior:  
Pieza número 4396028
- Instalación de periscopio (Para usar si hay desacople entre el ducto de escape de la pared y el conducto de ventilación de la secadora):  
Pieza número 4396037 – Desacople de 0 cm a 45,72 cm  
Pieza número 4396011 – Desacople de 45,72 cm a 73,66 cm  
Pieza número 4396014 – Desacople de 73,66 cm a 127 cm

### Cálculo de la longitud del ducto de escape

1. Seleccione la vía que proporcione el trayecto más recto y directo al exterior. Planifique la instalación a fin de usar el menor número posible de codos y vueltas. Cuando use los codos o haga vueltas, deje todo el espacio que sea posible. Doble el ducto de escape gradualmente para evitar que se retuerza. Evite vueltas de 90°.



## ⚠ ADVERTENCIA



### Peligro de Incendio

Cubra los orificios de escape no usados con uno de los juegos siguientes:

279818 (blanco)

279925 (bisque)

279969 (peltre)

Comuníquese con su distribuidor local.

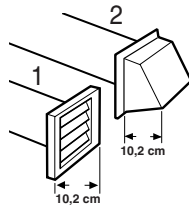
**No seguir estas instrucciones puede ocasionar la muerte, incendio, choque eléctrico, o lesiones graves.**

2. Determinación de la longitud del ducto de escape.

La longitud máxima del sistema de ventilación depende de:

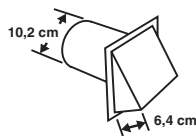
- El tipo de ducto de escape (metal rígido o metal flexible).
- El número de codos utilizados.
- Tipo de capota.

Los estilos recomendados de capotas de ventilación se ilustran aquí.



1. Estilo de capota de ventilación tipo persiana  
2. Estilo de capota de ventilación tipo caja

El estilo de capota de ventilación angular (que se ilustra a continuación) es aceptable.



Vea el cuadro de la longitud del ducto de escape que vaya de acuerdo con su tipo de capota de ventilación para fijarse en las longitudes máximas del ducto de escape que usted puede usar.

Los sistemas de ventilación más largos que los especificados:

- Acortarán la vida de la secadora.
- Reducirán el rendimiento, dando lugar a tiempos de secado más largos y un aumento en el consumo de energía.

3. Determine el número de codos que va a necesitar.

**IMPORTANTE:** No use ductos de escape más largos que los especificados en el cuadro de longitud de ductos de escape, ésto se podrían tender.

El siguiente cuadro de longitud del ducto de escape le ayudará a determinar la longitud máxima de su ducto, de acuerdo con en el número de vueltas de 90° o codos que necesitará y con el tipo de ducto (metal rígido o metal flexible) y capota que va a usar.

**Cuadro de longitud del ducto de escape**

No. de vueltas de 90° o codos	Tipo de ducto	Capotas de ventilación tipo caja o tipo persiana	Capotas angulares
0	Metal rígido	20 m	17,7 m
	Metal flexible	11 m	8,5 m
1	Metal rígido	16,5 m	14,6 m
	Metal flexible	9,4 m	7 m
2	Metal rígido	13,4 m	11,6 m
	Metal flexible	8,2 m	5,8 m
3	Metal rígido	10,7 m	8,8 m
	Metal flexible	7,6 m	5,2 m
4	Metal rígido	8,2 m	6,4 m
	Metal flexible	7 m	4,6 m

**NOTA:** Las instalaciones de ventilación laterales e inferiores tienen una vuelta de 90° dentro de la secadora. Para determinar la longitud máxima de ventilación, agregue una vuelta de 90° al cuadro de longitud del ducto de escape.

**Instalación del sistema de ventilación**

1. (Opcional) Póngase lentes de seguridad y guantes.
2. Instale la capota de ventilación. Emplee una masilla para sellar la abertura de la pared externa alrededor de la capota de ventilación.
3. Conecte el ducto de escape a la capota de ventilación. El ducto de escape debe encajar dentro de la capota de ventilación. Asegure el ducto de escape a la capota de ventilación con una abrazadera de 10,2 cm.
4. Extienda el ducto de escape a la ubicación de la secadora. Use la trayectoria más recta posible. Vea "Determinación de la longitud del ducto de escape". Evite giros de 90°. Use abrazaderas para sellar todas las juntas. No use cinta adhesiva para conductos, tornillos ni otros dispositivos de fijación que se extiendan dentro del ducto de escape, para fijar el mismo.

## Instalación de las patas niveladoras

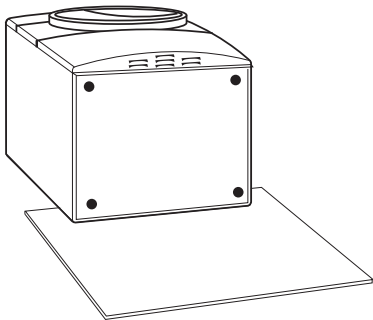
### **ADVERTENCIA**

#### **Peligro de Peso Excesivo**

Use dos o más personas para mover e instalar la secadora.

No seguir esta instrucción puede ocasionar una lesión en la espalda u otro tipo de lesiones.

1. Para proteger el piso, use un pedazo grande y plano de cartón del empaque de la secadora. Coloque el cartón debajo del borde posterior de la secadora. Vea la ilustración.
2. Sujete con firmeza el cuerpo de la secadora (no el panel de la consola).



Coloque la secadora cuidadosamente sobre el cartón.

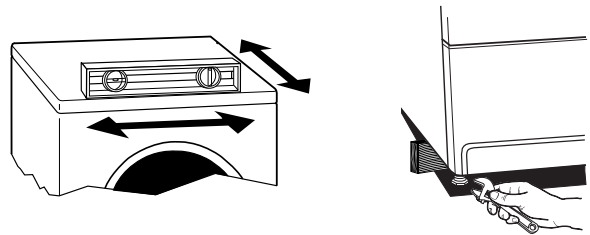
3. Examine las patas niveladoras. Localice la marca en forma de diamante.



4. Atornille con la mano las patas en cada orificio de las patas. Use una llave de tuercas para terminar de atornillar las patas hasta que la marca en forma de diamante no quede visible.
5. Coloque un esquinale de cartón debajo de cada una de las 2 esquinas posteriores de la secadora. Ponga la secadora en pie. Deslícela sobre los esquinales hasta que esté cerca de su ubicación final. Deje suficiente espacio para conectar el ducto de escape o la línea de gas.
6. Una vez que la conexión esté lista y la secadora se encuentre en su ubicación final, quite los esquinales y el cartón.

## Nivelación de la secadora

Revise la nivelación de la secadora. Verifique primero de lado a lado y luego del frente hacia atrás.



Si la secadora no está nivelada, apunte la secadora, usando un bloque de madera. Use una llave de tuercas para regular las patas hacia arriba o hacia abajo y verifique nuevamente si la secadora está nivelada.

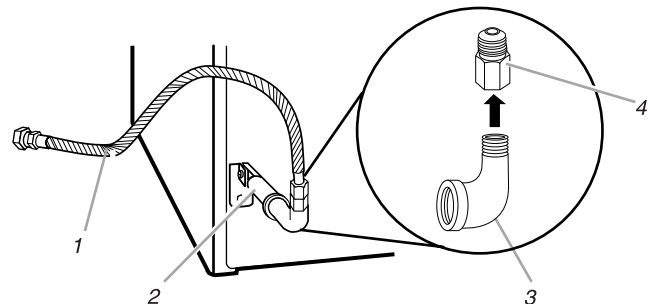
**NOTA:** Quizás sea necesario nivelar la secadora nuevamente después de trasladarla a su ubicación final.

## Conexión del suministro de gas

1. Quite la tapa roja del tubo de gas. Traslade la secadora a su ubicación final.
2. Utilizando una llave de tuercas, conecte el suministro de gas a la secadora. Use sellador compuesto para roscas macho no abocinadas. Si se usa tubería flexible de metal, asegúrese que no hay partes retorcidas.

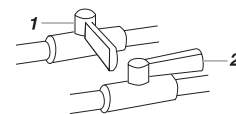
**NOTA:** Para las conexiones de gas L.P., debe usar un pegamento de unión de tubos resistente a la acción del gas L.P. No use cinta TEFLON®.

Se debe usar una combinación de tubos de unión para conectar la secadora a la línea de suministro de gas existente. A continuación se ilustra una conexión recomendada. Su conexión puede ser distinta, de acuerdo con el tipo de línea de suministro, tamaño y ubicación.



1. Conector flexible de gas de 0,95 cm
2. Tubo de la secadora de 0,95 cm
3. Codo de tubería de 0,95 cm por 0,95 cm
4. Accesorio adaptador abocinado de 0,95 cm

3. Abra la válvula de cierre del suministro. La válvula está abierta cuando la manija está paralela al tubo de gas.



1. Válvula cerrada
2. Válvula abierta

4. Pruebe todas las conexiones aplicando con un cepillo una solución aprobada para detección de fugas que no sea corrosiva. Se observarán burbujas si hay fuga. Tape cualquier fuga que encuentre.

## Conexión del ducto de escape

1. Usando una abrazadera de 10,2 cm, conecte el ducto de escape a la salida de aire. Si se conecta a un ducto de escape existente, asegúrese de que el mismo esté limpio. El ducto de escape de la secadora debe encajar sobre la salida de aire de la secadora y dentro de la campana extractora. Cerciórese de que el ducto de escape esté asegurado a la campana extractora con una abrazadera de 10,2 cm.
2. Mueva la secadora a su posición final. No aplaste ni retuerza el ducto de escape. Asegúrese de que la secadora esté nivelada.
3. Asegúrese de que no haya torceduras en la línea de gas flexible.

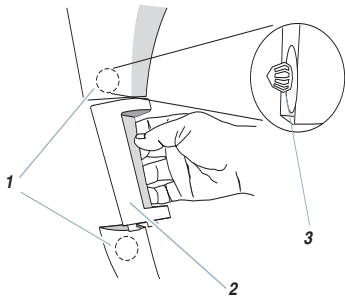
## Cómo invertir el cierre de la puerta

Usted puede invertir el cierre de la puerta de la abertura a la derecha a la abertura a la izquierda, si lo desea.

Ubique el juego para invertir el cierre de la puerta que fue enviado en el tambor de la secadora. Necesitará esas piezas para completar el cambio del cierre de la puerta.

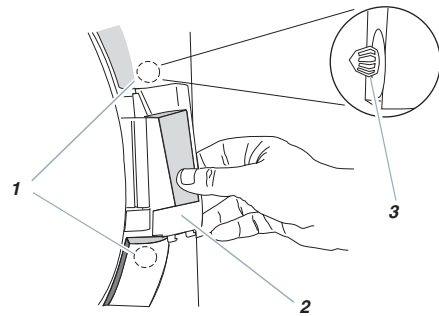
### Afloje el adorno de la puerta

1. Coloque una toalla o un paño suave en la parte superior de la secadora o de la superficie de trabajo, para proteger la superficie.
2. Afloje el adorno de plástico que está encima y debajo del relleno de la agarradera. Esto puede hacerse deslizando un cuchillo para masilla debajo del borde anterior de las piezas de decoración de plástico. No es necesario quitar completamente la pieza de adorno. Desencaje solamente el sujetador que esté más cerca del relleno de la agarradera. Jale el adorno hacia afuera con cuidado hasta que se salga el sujetador. Quite el relleno de la agarradera y déjelo a un lado.



1. Adorno de plástico/sujetadores
2. Relleno de la agarradera
3. Sujetador

3. Afloje el adorno de plástico que está encima y debajo de la cubierta de la bisagra. Esto puede hacerse deslizando un cuchillo para masilla debajo del borde anterior de las piezas de decoración de plástico. No es necesario quitar completamente la pieza de adorno. Desencaje solamente el sujetador que esté más cerca de la cubierta de la bisagra. Jale los adornos hacia afuera con cuidado hasta que se salgan. Quite la cubierta de la bisagra y déjela a un lado.



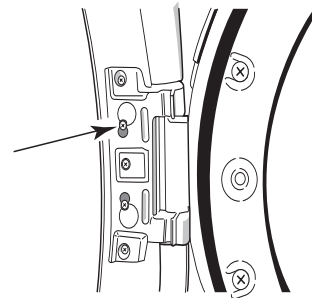
1. Adorno de plástico/sujetadores
2. Cubierta de la bisagra
3. Sujetador

Mantenga el relleno original de la agarradera y la cubierta de la bisagra en caso de que usted decida volver a colocar la puerta en su posición original.

En el juego para invertir el cierre de la puerta hay provistos un relleno para agarradera y una cubierta para bisagra nuevos que se instalarán en un paso más adelante.

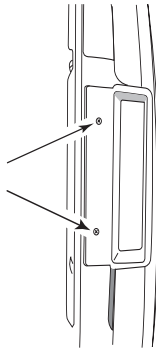
### Cómo quitar la puerta

1. Abra la puerta de la secadora. Quite los 5 tornillos que sostienen la bisagra de la puerta sobre el panel frontal de la secadora. Afloje el segundo tornillo de la parte superior pero no lo quite.



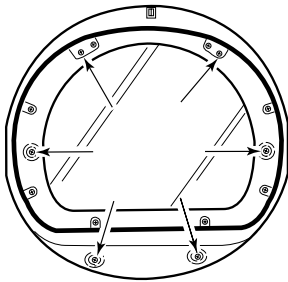
2. Levante y jale la puerta de manera que la cabeza del tornillo despeje el ojo de la cerradura. Quite la puerta y luego el tornillo.

- Coloque la puerta de la secadora sobre una superficie plana y protegida con el ensamblaje interior de la puerta mirando hacia arriba. Quite los 2 tornillos que sujetan la agarradera a la puerta. Jale la agarradera directamente hacia afuera y déjela a un lado. Se ha provisto una nueva agarradera.



**NOTA:** Conserve esta agarradera en el caso de que decida volver a colocar la puerta en su posición original.

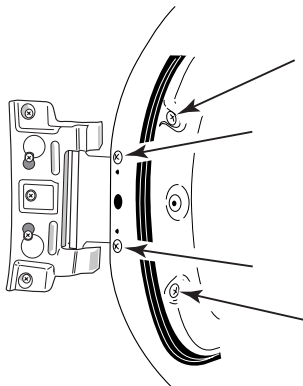
- Quite los 6 tornillos para liberar el ensamblaje exterior de la puerta del ensamblaje interior de la puerta (vea la ilustración). Es importante que quite **SOLAMENTE** los 6 tornillos indicados.



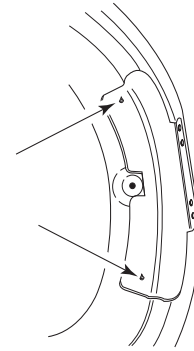
- Levante el ensamblaje interior de la puerta y sáquelo del ensamblaje exterior de la puerta, dejándolo a un lado.

#### Cómo invertir la bisagra y el soporte de la bisagra

- Coloque la puerta interior sobre la superficie de trabajo con la cabeza del tornillo mirando hacia arriba.
- Quite los 4 tornillos que sujetan la bisagra a la puerta.



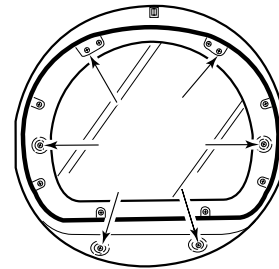
- Quite los 2 tornillos que sujetan el soporte de la agarradera a la puerta.



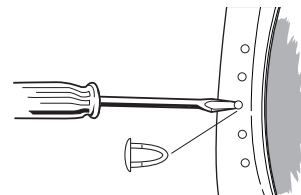
- Mueva la bisagra hacia el otro lado y vuelva a sujetarla.
- Mueva el soporte de la agarradera hacia el otro lado y vuelva a sujetarlo.
- Deje a un lado el ensamblaje interior de la puerta.

#### Cómo volver a instalar la puerta

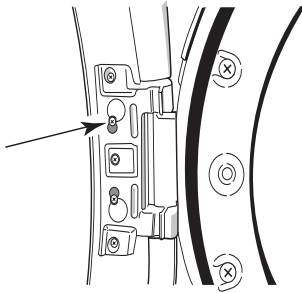
- Fíjese si hay huellas digitales en el vidrio. Límpielas si es necesario.
- Coloque el ensamblaje interior de la puerta dentro del ensamblaje exterior de la puerta. Asegúrese de que los orificios de los tornillos de ambos ensamblajes coincidan.
- Vuelva a colocar los ensamblajes interior y exterior de la puerta con los 6 tornillos.



- Inserte la nueva agarradera en el lado de apertura de la puerta. Asegúrese de que la agarradera se asiente completamente y que los orificios estén alineados con los orificios en la puerta. Vuelva a sujetarla con 2 tornillos.
- Use un pequeño destornillador de hoja plana para quitar los tapones de los orificios en la abertura de la puerta. Deslice la hoja del destornillador debajo de la tapa de cada tapón, siendo cuidadoso de no rayar la superficie de la secadora. Levántelo. Quite los tapones de los orificios en la abertura de la puerta e insértelos en el lado opuesto.



6. Inserte un tornillo en la segunda abertura de la parte superior de la abertura de la bisagra y apriete parcialmente. Cuelgue la puerta colocando el ojo de la cerradura de la bisagra superior sobre la segunda cabeza de tornillo y apriete el tornillo. Colocando primero este primer tornillo, la puerta se colgará en su lugar mientras usted inserta y aprieta los 4 tornillos restantes.



### Cómo instalar el relleno de la agarradera y la cubierta de la bisagra nuevos

1. Usando el nuevo relleno de agarradera provisto en el juego para invertir, enganche la parte superior del relleno de la agarradera en el adorno superior flojo de la puerta. Haga encajar a presión las piezas en su lugar. Tal vez necesite usar la palma de la mano para encajar firmemente a presión las piezas en su lugar.
2. Enganche la parte inferior del relleno de la agarradera sobre el adorno inferior de la puerta y encájelo a presión en su lugar.
3. Repita los pasos 1 y 2 para instalar la cubierta de la bisagra en el lado opuesto.
4. Cierre la puerta y fíjese que se cierre con seguridad.

---

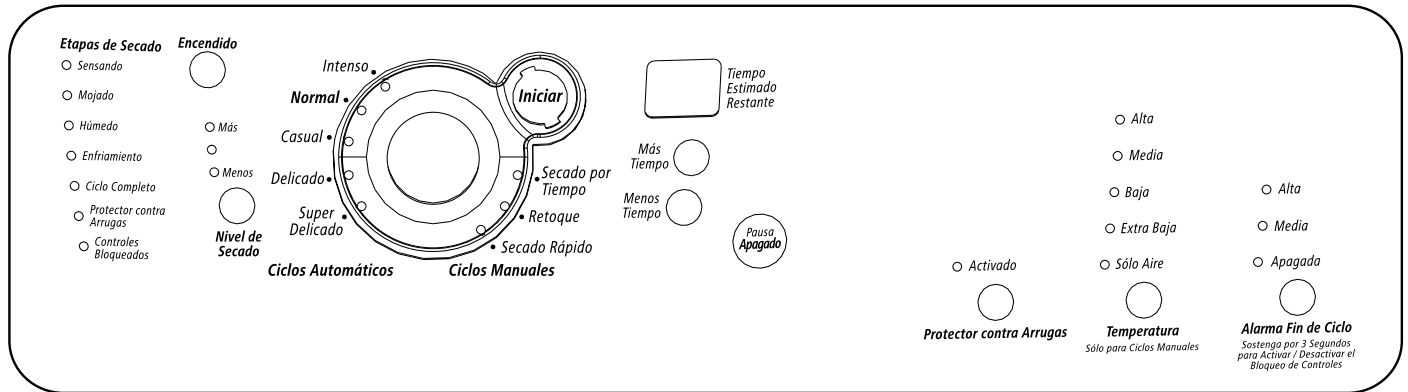
## Complete la instalación

1. Revise para cerciorarse de que todas las piezas estén instaladas. Si hay alguna pieza extra, vuelva a revisar todos los pasos para ver cuál se omitió.
2. Verifique si tiene todas las herramientas.
3. Deshágase de todos los materiales de embalaje.
4. Revise la localización final de la secadora. Asegúrese de que el ducto de escape no esté aplastado o retorcido.
5. Verifique si la secadora está nivelada. Vea “Nivelación de la secadora”.
6. Enchufe en un contacto con conexión a tierra de 3 terminales. Conecte la energía.
7. Quite la película protectora azul que está en la consola y cualquier cinta adhesiva que haya quedado en la secadora.
8. Lea “Uso de la secadora”.
9. Limpie el interior del tambor de la secadora meticulosamente con un paño húmedo para quitar residuos de polvo.
10. Fije la secadora en un ciclo completo (excepto el ciclo de aire) por 20 minutos y póngala en marcha.

### Si la secadora no funciona, revise lo siguiente:

- Que la secadora esté conectada en un contacto de 3 terminales con conexión a tierra.
  - Que el suministro eléctrico esté conectado.
  - Que el fusible de la casa esté intacto y ajustado; o que no se haya disparado el cortacircuitos.
  - Que la puerta de la secadora esté cerrada.
11. Después de que la secadora haya estado funcionando durante 5 minutos, abra la puerta y fíjese si está caliente. Si no siente calor, apague la secadora y verifique que esté abierta la válvula de cierre de la línea de suministro de gas.
    - Si está cerrada la válvula de cierre de la línea de suministro de gas, ábrala y repita la prueba de 5 minutos como se indicó anteriormente.
    - Si está abierta la válvula de cierre de la línea de suministro de gas, contacte a un técnico calificado.

# USO DE SU SECADORA



## Puesta en marcha de su secadora

### ⚠ ADVERTENCIA



#### Peligro de Explosión

Mantenga los materiales y vapores inflamables, tales como la gasolina, alejados de la secadora.

No seque ningún artículo que haya tenido alguna vez cualquier sustancia inflamable (aún después de lavarlo).

No seguir estas instrucciones puede ocasionar la muerte, explosión o incendio.

### ⚠ ADVERTENCIA



#### Peligro de Incendio

Ninguna lavadora puede eliminar completamente el aceite.

No seque ningún artículo que haya tenido alguna vez cualquier tipo de aceite (incluyendo los aceites de cocina).

Los artículos que contengan espuma, hule o plástico deben secarse en un tendedero o usando un Ciclo de Aire.

No seguir estas instrucciones puede ocasionar la muerte o incendio.

La siguiente es una guía para poner en marcha la secadora. Consulte las secciones específicas de este manual para obtener información más detallada.

1. Limpie el filtro de pelusa antes o después de cada ciclo. Vea "Limpieza del filtro de pelusa".
2. Ponga la ropa en la secadora y cierre la puerta. Vea "Cómo cargar".
3. Gire el selector para seleccionar un ciclo Manual o Automático, luego presione el botón de ENCENDIDO. Aparecerán en la pantalla los ajustes y el tiempo de secado prefijados para el ciclo elegido.

#### Para usar un ciclo Automático

- Dirija el selector hacia un ciclo Automático.
- Seleccione el NIVEL DE SECADO para ajustar la sequedad de la carga según desee. El tiempo que aparece en la pantalla es la duración estimada del ciclo basada en el nivel de secado seleccionado. A medida que el ciclo funciona, el control detecta la sequedad de la carga y ajusta el tiempo automáticamente para el nivel de secado seleccionado.

Más

Menos



**Nivel de Secado**

**NOTA:** No puede ajustarse el tiempo para los ciclos automáticos. Al presionar los botones de Más Tempo o Menos Tempo, se escuchará un sonido triple de pitido que indica que no puede cambiarse el tiempo.

- Presione el botón de la característica de PROTECTOR CONTRA ARRUGAS si desea esa opción.
- Presione el botón de la ALARMA FIN DE CICLO para fijar el volumen de la señal en el nivel deseado.
- Presione (y sostenga) el botón de INICIAR hasta que comience a funcionar la secadora (más o menos por 1 segundo).

Una vez que haya comenzado un ciclo Automático, podrán ajustarse la característica PROTECTOR CONTRA ARRUGAS y la Alarma Fin de Ciclo. Presione dos veces la llave de PAUSA/APAGADO para detener la secadora y despejar los ajustes, lo que le permitirá seleccionar otro ciclo y nivel de secado, siguiendo el paso número 3 de la guía para poner en marcha la secadora.

## Para usar un ciclo Manual

- Gire el selector para seleccionar un ciclo Manual.

Presione MÁS TIEMPO o MENOS TIEMPO hasta que se vea el tiempo de secado que desea. Presione MÁS TIEMPO o MENOS TIEMPO y el tiempo cambiará en intervalos de 1 minuto. Presione y sostenga MÁS TIEMPO o MENOS TIEMPO y el tiempo cambiará en intervalos de 5 minutos. El tiempo inicial que aparece en la pantalla es el tiempo de secado programado.



**NOTA:** La característica de Más Tiempo o Menos Tiempo se puede usar solamente con los ciclos manuales.

- Presione TEMPERATURA hasta que aparezca la temperatura deseada.

**NOTA:** El presionar el botón de Nivel de Secado causará un sonido triple de pitido que indica que no puede seleccionarse esa opción. Además, no se indicará el nivel de secado.

- Presione el botón de la característica de PROTECTOR CONTRA ARRUGAS si desea esa opción.
- Presione el botón de la ALARMA FIN DE CICLO para fijar el volumen de la alarma en el nivel deseado.
- Presione (y sostenga) el botón de INICIAR hasta que comience a funcionar la secadora (más o menos por 1 segundo).

Mientras esté funcionando el ciclo Manual, podrá cambiar los ajustes de tiempo, temperatura, la característica PROTECTOR CONTRA ARRUGAS y la alarma fin de ciclo. Presione dos veces la llave de PAUSA/APAGADO para detener la secadora y despejar los ajustes, lo que le permitirá seleccionar otro ciclo, siguiendo el paso número 3 de la guía para poner en marcha su secadora.

## Cómo detener su secadora

### Para detener su secadora en cualquier momento

Presione PAUSA/APAGADO dos veces o abra la puerta.

## Cómo hacer una pausa o reanudar la marcha

### Para hacer una pausa en cualquier momento

Abra la puerta u oprima PAUSA/APAGADO una vez.

### Para reanudar la marcha de la secadora

Cierre la puerta y presione (y sostenga) el botón de INICIAR hasta que comience a funcionar la secadora.

**NOTA:** El secado continuará desde la etapa donde se interrumpió el ciclo si usted cierra la puerta y presiona INICIAR dentro de los 5 minutos siguientes. Si se interrumpe el ciclo por más de 5 minutos, la secadora se apagará. Seleccione nuevos ajustes de ciclo antes de reanudar la marcha de la secadora.

## Controles bloqueados

Esta característica le permite desactivar los ajustes para impedir el uso accidental de la secadora. También puede usar la función de Controles Bloqueados para evitar cambios accidentales del ciclo o de opciones durante el uso de la secadora.

### Para activar la característica de controles bloqueados cuando esté funcionando la secadora:

Presione y sostenga el botón ALARMA FIN DE CICLO por tres segundos. El control está bloqueado cuando se escucha un solo pitido y está encendida la luz de controles bloqueados.

- Cuando esté apagada la secadora, no será necesario presionar el botón de control encendido antes de activar la característica de controles bloqueados.

### Para desbloquear:

Presione y sostenga el botón ALARMA FIN DE CICLO por 3 segundos para apagar esta característica.

**NOTA:** Cuando esté funcionando la secadora y esté encendido el botón de Controles Bloqueados, podrá detenerse la secadora presionando el botón de Pausa/Apagado, pero no puede volver a comenzar hasta que el control esté desbloqueado.

## Cómo cargar

El cargar adecuadamente la secadora puede reducir sus gastos de consumo de energía y prolongar la vida de sus prendas de vestir.

### Sugerencias para cargar

- Cargue la secadora según la cantidad de espacio que ocupan los artículos, no por su peso.
- No sobrecargue la secadora. Esto da lugar a un secado desigual y a la formación de arrugas.

### Secadoras de capacidad superior

#### Ropa de trabajo pesada

4 pantalones de mezclilla	2 pantalones de deporte
4 pantalones de trabajo	2 camisetitas de deporte
4 camisas de trabajo	

#### Toallas

10 toallas de baño	14 toallas faciales
10 toallas de mano	

#### Carga mixta

3 sábanas (1 de cama doble,	9 camisetitas
2 de camas gemelas)	9 pantalones cortos
4 fundas	10 pañuelos
3 camisas	
3 blusas	

---

## Sugerencias de ciclos y secado

Seleccione la temperatura (sólo para ciclos manuales) y el ciclo correctos para su carga. Si está funcionando un Ciclo Automático, la pantalla muestra el tiempo estimado del ciclo cuando su secadora detecta automáticamente el nivel de sequedad de su carga. Si está funcionando un Ciclo Manual, la pantalla muestra el número exacto de minutos restantes en el ciclo.

El enfriamiento hace rotar la ropa sin calor durante los últimos minutos de todos los ciclos. El enfriamiento hace que las prendas se puedan manejar con más facilidad y reduce la formación de arrugas. La duración del enfriamiento depende del tamaño de la carga y el nivel de sequedad.

### Sugerencias de secado

- Siga las instrucciones de cuidado de la etiqueta cuando estén disponibles.
- Si usted emplea hojas de suavizante de tejidos, use únicamente aquéllas cuya etiqueta indica que pueden utilizarse en secadoras. Siga las instrucciones del paquete.
- Quite la carga de la secadora tan pronto se detenga la rotación para reducir la formación de arrugas. Esto es de especial importancia para los tejidos de planchado permanente, de punto y de fibras sintéticas.
- Evite el secar la ropa de trabajo gruesa junto con telas más livianas. Esto podría ocasionar un secado excesivo de las telas livianas, dando lugar a un mayor encogimiento o formación de arrugas de las mismas.

### Sugerencias de ciclos

- Seque la mayoría de las cargas usando los ajustes prefijados de ciclos.
- Consulte el cuadro de ajustes de ciclos prefijados manuales o automáticos (en la sección "Ciclos") a fin de obtener una guía para el secado de diversas cargas de ropa.
  - La temperatura de secado y el nivel de sequedad están prefijados cuando usted elige un Ciclo Automático. Usted puede seleccionar un nivel de secado distinto, según la carga de ropa, al presionar el botón de NIVEL DE SECADO para seleccionar MÁS o MENOS.
  - Si desea regular la duración de un Ciclo Manual, debe presionar MÁS TIEMPO o MENOS TIEMPO. Ajuste la temperatura de un ciclo manual presionado TEMPERATURA hasta seleccionar la temperatura deseada.

**NOTA:** Usted no puede elegir el Nivel de secado automático con Ciclos Manuales.

---

## Luces indicadoras

Con las luces indicadoras de secado puede vigilar el progreso de su carga de ropa.

### *Etapas de Secado*

- Sensando*
- Mojado*
- Húmedo*
- Enfriamiento*
- Ciclo Completo*
- Protector contra Arrugas*
- Controles Bloqueados*

### Sensando

Cuando se inicie un ciclo en la secadora por primera vez, se encenderá la luz de SENSANDO hasta que se detecte un artículo húmedo.

- En un Ciclo Automático, si no se ha detectado un artículo mojado después de 10 minutos, la luz de Sensando y la secadora se apagará.
- En un Ciclo Manual, si no se detecta un artículo mojado después de 10 minutos, se iluminará la luz de Mojado y continuará el ciclo seleccionado.

### Mojado

La luz de MOJADO se encenderá cuando se haya detectado un artículo mojado en la secadora. La luz de Mojado permanecerá encendida hasta que:

- Se alcance el punto de casi seco en un Ciclo Automático.
- La secadora entre en la etapa de Enfriamiento en un Ciclo Manual.

### Húmedo

La luz de HÚMEDO indica que la carga ha alcanzado el nivel de casi seco.

**NOTA:** La luz de Húmedo no se usa con Ciclos Manuales.

### Enfriamiento

La luz de ENFRIAMIENTO se ilumina durante la etapa de enfriamiento del ciclo. La ropa se enfría para que sea más fácil manipularla.

### Ciclo Completo

Esta luz se ilumina cuando se ha terminado un ciclo. Si se ha seleccionado la característica Protector contra Arrugas, la luz indicadora de la característica Protector contra Arrugas también estará encendida.

La luz indicadora de CICLO COMPLETO se apagará una hora después de que termine el ciclo de secado (incluido el ciclo Protector contra Arrugas de 2 horas) cuando se presione Pausa/ Apagado o cuando se abra la puerta.

### Característica Protector contra arrugas

La luz de la característica PROTECTOR CONTRA ARRUGAS se enciende cuando se selecciona esta opción. Este indicador permanece encendido con la luz de Ciclo Completo.

### Controles Bloqueados

La luz de CONTROLES BLOQUEADOS se enciende cuando se activa esta opción.

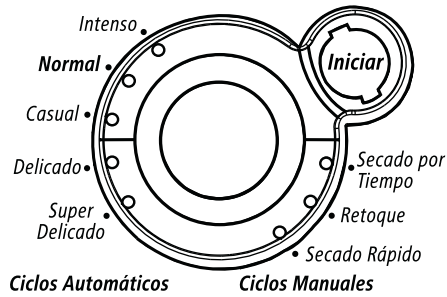
### Luces indicadoras

Otras luces indicadoras en el panel de control muestran los ajustes seleccionados de Ciclo, Temperatura y Fin de ciclo.

El tiempo de la pantalla indicará el tiempo estimado o real restante en un ciclo.

## Ciclos

Seleccione el ciclo de secado de acuerdo con el tipo de carga que esté secando (vea los cuadros de Ajustes de ciclos prefijados automáticos o manuales).



Perilla de control de ciclos

### Ciclos Automáticos

Los Ciclos Automáticos le permiten seleccionar el ciclo de acuerdo con el tipo de carga que esté secando. Consulte el cuadro siguiente "Ajustes de ciclos prefijados automáticos". Cada ciclo seca ciertas telas a la temperatura recomendada. Un sensor detecta la humedad en la carga y ajusta automáticamente el tiempo de secado para un secado óptimo.

#### Intenso

Use este ciclo para obtener temperatura Alta para sus tejidos pesados, tales como toallas de algodón o cubrecamas.

#### Normal

Use este ciclo para obtener temperatura Media para secar tejidos resistentes, tales como ropa de trabajo.

#### Casual

Use este ciclo para obtener temperatura Media para secar ropa difícil de arrugar como camisas deportivas, ropa de negocios informal y fibras mixtas de planchado permanente.

#### Delicado

Use este ciclo para obtener temperatura Baja para secar fibras sintéticas, tejidos de punto lavables y de acabado difícil de arrugar.

#### Super Delicado

Use este ciclo para obtener temperatura Extra Baja para secar con suavidad artículos como lencería, ropa de gimnasia o cortinas traslúcidas.

### Ajustes de ciclos prefijados automáticos

Ciclos Automáticos Tipo de carga	Temperatura	Tiempo* (Minutos)
<b>INTENSO</b> Ropa pesada, toallas	Alta	40
<b>NORMAL</b> Pana, ropa de trabajo	Media	34
<b>CASUAL</b> Planchado permanente, fibras sintéticas	Media	36
<b>DELICADO</b> Lencería, blusas, prendas de lana lavables	Baja	28
<b>SUPER DELICADO</b> Ropa para gimnasia, cortinas traslúcidas, encaje	Extra Baja	22

\*Tiempo estimado con ajuste de nivel de secado (medio).

### Ciclos Manuales

Use Ciclos Manuales para seleccionar un tiempo de secado y temperatura específicos. Cuando se selecciona un Ciclo Manual la pantalla de TIEMPO ESTIMADO RESTANTE muestra el tiempo real restante del ciclo. Usted puede cambiar el tiempo real del ciclo presionando MÁS TIEMPO o MENOS TIEMPO.

#### Secado por Tiempo

Use este ciclo para terminar de secar si los artículos todavía están húmedos después del Ciclo Automático. Secado por Tiempo también es útil para secar artículos pesados y voluminosos, como cubrecamas o ropa de trabajo.

#### Retoque

Use este ajuste para quitar arrugas de artículos tales como prendas que han quedado en una maleta o artículos que se han arrugado por haber estado mucho tiempo en la secadora.

#### Secado Rápido

Use este ciclo para el secado de cargas pequeñas o cargas que necesitan un tiempo de secado corto.

### Ajustes de ciclos prefijados manuales

Ciclos Manuales Tipo de carga	Temperatura	Tiempo prefijado (Minutos)
<b>SECADO POR TIEMPO</b> Artículos pesados, voluminosos, cubrecamas, ropa de trabajo	Alta	40
<b>RETOQUE</b> Quita las arrugas	Media	20
<b>SECADO RÁPIDO</b> Cargas pequeñas	Alta	27

## Características adicionales

### Característica Protector contra arrugas

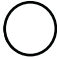
Si no es posible retirar la carga de la secadora tan pronto como ésta se detenga, se pueden formar arrugas. La característica Protector contra Arrugas periódicamente da vueltas, acomoda y esponja la ropa para evitar que se arrugue.

- Presione Protector contra Arrugas para obtener hasta un máximo de 120 minutos de rotación periódica sin calor al final de un ciclo.
- Deténgala en cualquier momento presionando la característica Protector contra Arrugas o abriendo la puerta de la secadora.
- Para el ciclo Casual, la característica Protector contra Arrugas está prefijada en Activado. Los otros ciclos automáticos retendrán el ajuste de la característica Protector contra Arrugas. (Por ejemplo, si usted selecciona la característica Protector contra Arrugas en el ciclo Normal, la característica Protector contra Arrugas estará encendida la próxima vez que seleccione el ciclo Normal.)

**NOTA:** Si usted no selecciona la característica Protector contra Arrugas, la secadora se detiene después del período de enfriamiento.

### Temperatura

Los ajustes de temperatura se usan con los Ciclos Manuales. Presione TEMPERATURA hasta que se ilumine el ajuste deseado de temperatura. Los ajustes de temperatura no pueden ser usados con los Ciclos Automáticos.

- Alta
  - Media
  - Baja
  - Extra Baja
  - Sólo Aire
- 

**Temperatura**  
Sólo para Ciclos Manuales

### Sólo Aire

Use el ajuste de Sólo Aire para artículos que requieren secado sin calor, tales como artículos de goma, plástico y tejidos sensibles al calor. Este cuadro muestra ejemplos de artículos que pueden secarse usando el ciclo de Sólo Aire.

Tipo de carga	Tiempo* (Minutos)
Goma espuma - almohadas, brasieres acolchados, juguetes de peluche	20 - 30
Plástico - cortinas de ducha, manteles	20 - 30
Alfombras con reverso de goma	40 - 50
Olefina, polipropileno, Nylon	10 - 20

\*Si es necesario, reajuste el tiempo para completar el secado.

### Cuando use Sólo Aire

- Revise para ver si las superficies están debidamente cosidas.
- Durante el ciclo, periódicamente sacuda y esponje a mano las almohadas.
- Seque el artículo por completo. Las almohadas de goma espuma tardan en secar.

**NOTA:** Los Ciclos Automáticos no están disponibles cuando se esté usando el ajuste de Sólo Aire.

### Alarma Fin de Ciclo

La Alarma Fin de Ciclo produce un sonido audible cuando el ciclo de secado se ha terminado. El sacar la ropa rápidamente al final del ciclo reduce la formación de arrugas.

- Alta
- Media
- Apagada



Presione y suelte ALARMA FIN DE CICLO para regular el nivel de sonido o para apagar la señal.

**NOTA:** Siempre que se seleccione Protector contra Arrugas y la Alarma Fin de Ciclo esté encendida, se escuchará un sonido audible cada cinco minutos hasta que se saque la ropa, o se termine la acción de Protector contra Arrugas.

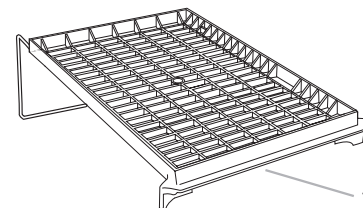
## Estante de secado

El estante de secado es útil para secar a máquina artículos que usted no quiere secar necesariamente con rotación o que colgaría en el tendedero (por ejemplo, suéters).

### Para usar el estante de secado

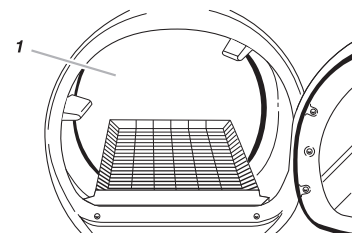
No quite el filtro de pelusa.

1. Abra la puerta de la secadora.



1. Borde anterior

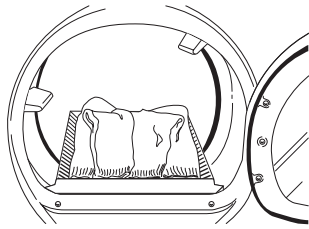
2. Coloque el estante de secado dentro del tambor de la secadora, colocando el alambre posterior sobre la saliente del panel posterior del interior de la secadora. Empuje hacia abajo sobre el borde anterior del estante de secado para asegurarlo sobre el filtro de pelusa.



1. Panel posterior de la secadora

3. Ponga los artículos mojados sobre el estante de secado. Deje espacio entre los artículos para que el aire pueda llegar a todas las superficies.

**NOTA:** No permita que los artículos se cuelguen del borde del estante.



4. Cierre la puerta.
5. Seleccione el ciclo programado y la temperatura, o un ciclo de aire (consulte el cuadro secado con estante). Los artículos que contengan espuma, hule o plástico deben secarse en un tendedero o usando el ajuste de temperatura de Sólo Aire.
6. Usted debe seleccionar un tiempo, presionando los botones de MÁS TIEMPO o MENOS TIEMPO. Vuelva a fijar el tiempo para terminar el secado, si es necesario. Consulte el cuadro a continuación.
7. Presione (y sostenga) el botón de INICIAR (por aproximadamente 1 segundo).

**NOTA:** Usted debe quitar el estante para un secado normal. No use ciclos automáticos con el estante de secado.

Este cuadro muestra ejemplos de artículos que pueden secarse en el estante y el tiempo de secado, ciclo y ajuste de temperatura sugeridos. El tiempo real de secado dependerá de la cantidad de humedad en la carga.

Secado con estante	Ajuste	Temperatura	Tiempo*
<b>Suéters de lana</b> Darles la forma original y colocarlos extendidos sobre el estante de secado	Secado por Tiempo	Baja	60
<b>Juguetes de peluche o almohadas</b> Rellenos de fibras de algodón o poliéster	Secado por Tiempo	Baja	60
<b>Juguetes de peluche o almohadas</b> Rellenos con hule espuma	N/A	Sólo Aire (sin calor)	90
<b>Zapatos tenis o zapatos de lona</b>	N/A	Sólo Aire (sin calor)	90

\*(Minutos) Vuelva a fijar el ciclo para terminar el secado, si es necesario.

## CUIDADO DE LA SECADORA

### Limpieza del lugar donde está la secadora

Mantenga el área donde está la secadora despejada y libre de artículos que pudieran obstruir el flujo de aire para la combustión y la ventilación.

### ! ADVERTENCIA



#### Peligro de Explosión

Mantenga los materiales y vapores inflamables, como gasolina, lejós de la secadora.

Coloque la secadora a un mínimo de 46 cm sobre el piso para la instalación en un garaje.

No seguir estas instrucciones puede ocasionar la muerte, explosión o incendio.

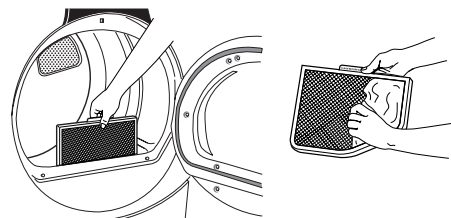
### Limpieza del filtro de pelusa

#### Limpieza de cada carga

El filtro de pelusa está localizado en la puerta de la secadora. Límpielo antes o después del secado de cada carga. Un filtro obstruido con pelusa puede aumentar el tiempo de secado.

#### Para limpiar

1. Jale el filtro de pelusa en sentido recto hacia arriba. Quite la pelusa del filtro enrollándola con sus dedos. No enjuague ni lave el filtro para quitar la pelusa. La pelusa mojada es difícil de quitar.



2. Empuje el filtro de pelusa firmemente de vuelta en su lugar.

#### IMPORTANTE:

- No ponga a funcionar la secadora con un filtro de pelusa flojo, dañado, obstruido o sin él. El hacerlo puede causar un sobrecalentamiento y dañar tanto la secadora como la ropa.

- Algunas toallas hechas de fibras sintéticas y fibras naturales (mezclas de poliéster y algodón) pueden soltar más pelusa que otras toallas, dando lugar a que el filtro de pelusa de su secadora se llene con más rapidez. Asegúrese de quitar la pelusa del filtro de pelusa antes y después de secar toallas nuevas.
- Si al quitar la pelusa del filtro, ésta cae en la secadora, revise la capota de ventilación y quite la pelusa. Vea “Requisitos de ventilación”.

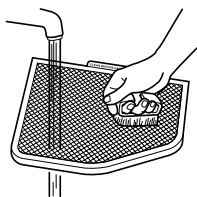
### Limpeza según la necesidad

Los residuos de detergente de lavandería y suavizante de tejidos pueden acumularse en el filtro de pelusa. Esta acumulación puede ocasionar tiempos de secado más prolongados para su ropa, o hacer que la secadora se detenga antes que su carga esté completamente seca. Si la pelusa empieza a salirse del filtro estando éste instalado es probable que el filtro esté obstruido.

Limpe el filtro de pelusa con un cepillo de nylon cada 6 meses o con más frecuencia si se obstruye debido a la acumulación de residuos.

#### Para lavar

1. Quite la pelusa del filtro enrollándola con sus dedos.
2. Moje ambos lados del filtro de pelusa con agua caliente.
3. Moje un cepillo de nylon con agua caliente y detergente líquido. Talle gentilmente el filtro de pelusa con el cepillo para quitar la acumulación de residuos.



4. Enjuague el filtro con agua caliente.
5. Seque meticulosamente el filtro de pelusa con una toalla limpia. Vuelva a colocar el filtro en la secadora.

## Limpeza del interior de la secadora

### Para limpiar el tambor de la secadora

1. Haga una pasta con un detergente de lavandería en polvo y agua tibia.
2. Aplique la pasta a un paño suave.
  - Aplique al área manchada un producto de limpieza doméstico líquido, no inflamable y frótelo con un paño suave hasta quitar todo el exceso de tinte y manchas.
3. Limpie el tambor meticulosamente con un paño húmedo.
4. Ponga a funcionar la secadora con una carga de ropa limpia o toallas para secar el tambor.

**NOTA:** Las prendas que contienen tintes desteñibles, tales como los pantalones de mezclilla o artículos de algodón de colores vivos, pueden teñir el interior de la secadora. Estas manchas no dañan su secadora y no mancharán las cargas de ropa futuras. Seque al revés los artículos que destiñen para evitar la transferencia de tintes.

## Eliminación de pelusa acumulada

### En el interior del gabinete de la secadora:

Según el uso de la secadora, se debe quitar la pelusa cada 2 años, o con más frecuencia. La limpieza deberá efectuarla una persona calificada.

### En el ducto de escape:

La pelusa debe ser quitada nuevamente cada 2 años, o con más frecuencia, de acuerdo con el uso de la secadora.

## Cuidado para las vacaciones y la mudanza

### Cuidado para las vacaciones

Ponga la secadora a funcionar sólo cuando esté en casa. Si va a salir de vacaciones o no va a usar su secadora por un tiempo prolongado, usted deberá:

1. Desenchufar la secadora o desconectar el suministro de energía.
2. Cerrar la válvula de cierre en la línea de suministro de gas.
3. Lavar el filtro de pelusa.

### Cuidado para la mudanza

1. Desenchufe la secadora o desconecte el suministro de energía.
2. Cierre la válvula de cierre en la línea de suministro de gas.
3. Desconecte el tubo de la línea de suministro de gas y quite las piezas de conexión adheridas al tubo de la secadora.
4. Ponga una tapa en la línea abierta del suministro de combustible.
5. Asegúrese de que las patas niveladoras estén fijadas en la base de la secadora.
6. Use cinta adhesiva para asegurar la puerta de la secadora.

## Cambio de la luz del tambor

La luz de la secadora se enciende automáticamente en el interior del tambor de la secadora cuando usted abre la puerta.

### Para cambiar la luz del tambor

1. Desenchufe la secadora o desconecte el suministro de energía.
2. Abra la puerta de la secadora. Localice la cubierta del foco de luz en la pared posterior de la secadora. Quite el tornillo ubicado en la esquina inferior derecha de la cubierta. Quite la cubierta.
3. Gire el foco en sentido contrario a las manecillas del reloj. Reemplácelo únicamente con un foco para electrodomésticos de 10 W. Vuelva a colocar la cubierta en su lugar y asegúrela con un tornillo.
4. Enchufe la secadora o reconecte el suministro de energía.

# SOLUCIÓN DE PROBLEMAS

**Pruebe primero las soluciones aquí sugeridas y posiblemente se evite el costo de una visita de servicio técnico...**

## La secadora muestra en la pantalla mensajes codificados

- **“PF” (corte de energía), revise lo siguiente:**  
¿Se ha interrumpido el ciclo de secado por un corte de energía?  
Presione (y sostenga) el botón de INICIAR para reanudar la marcha de la secadora.
- **“E” Códigos de servicio técnico variables (E1, E2, E3):**  
Solicite servicio técnico.

## La ropa no se está secando bien

- **Revise lo siguiente:**  
¿Está obstruido el filtro de pelusa?  
¿Está obstruido con pelusa el ducto de escape o la capota de ventilación, restringiendo el flujo del aire? Ponga a funcionar la secadora por 5 a 10 minutos. Ponga su mano debajo de la capota de ventilación para verificar el movimiento del aire. Si no siente el movimiento del aire, limpie el sistema de ventilación de pelusas o reemplace el ducto de escape con uno de metal pesado o de metal flexible. Vea “Instrucciones de instalación”.  
¿Está el ducto de escape aplastado o retorcido?  
Reemplácelo con uno de metal pesado. Vea “Instrucciones de instalación”.  
¿Se ha quemado el fusible o se ha disparado el cortacircuitos?  
¿Se ha seleccionado un ciclo de secado al aire? Seleccione el ciclo adecuado para los tipos de prendas que está secando. Vea “Ciclos”.  
¿Está terminando más rápido el ciclo automático? Es posible que la carga no esté haciendo contacto con las bandas del sensor electrónico; nivele la secadora.  
¿Está abierta la válvula en la línea de suministro de gas?  
¿Están las hojas de suavizante de tejidos bloqueando el filtro? Use únicamente una hoja de suavizante de tejidos y una sola vez.
- **¿Está la secadora localizada en un cuarto cuya temperatura es inferior a (7°C)?**  
Para el funcionamiento adecuado de los ciclos de la secadora se necesitan temperaturas superiores a (7°C).
- **¿Se ha usado agua fría para el enjuague? ¿Estaba la carga muy mojada?**  
Espere tiempos de secado más prolongados para artículos enjuagados en agua fría y para aquellos que retienen humedad (fibras de algodón).
- **¿Es la carga muy grande y pesada para secar con rapidez?**  
Separe la carga para que rote con libertad.

## La secadora no funciona

- **Revise lo siguiente:**  
¿Está enchufado el cable eléctrico?  
¿Se ha quemado un fusible o se ha disparado el cortacircuitos?

- ¿Se ha usado un fusible común? Use un fusible retardador.
- ¿Se ha cerrado con firmeza la puerta de la secadora?
- ¿Ha presionado con firmeza y sostenido INICIAR por lo menos 1 segundo?
- ¿Se ha seleccionado un ciclo?

## Sonidos raros

- **¿Ha estado la secadora sin uso por una temporada?**  
Si no se ha usado la secadora por una temporada, es posible que se escuche un sonido fuerte durante los primeros minutos de funcionamiento.  
El chasquido de la válvula de gas es un sonido de funcionamiento normal.

## Pelusa en la ropa

- **¿Está obstruido el filtro de pelusa?**  
Limpie el filtro de pelusa. Verifique si hay movimiento de aire.
- **¿Se ha separado debidamente la carga?**  
Separe la ropa que suelta pelusa (toallas, felpilla) de la ropa que atrae pelusa (pana, fibra sintética). También sepárela por color.
- **¿Está la carga demasiado grande o demasiado pesada?**  
Seque cargas más pequeñas de modo que la pelusa pueda ser capturada por el filtro de pelusa.
- **¿Se ha secado en exceso la carga?**  
Use los ajustes correctos para el tipo de carga. Vea “Ciclos”. El secar en exceso puede ocasionar la electricidad estática que atrae pelusa.
- **¿Se ha dejado papel o pelusa en los bolsillos?**
- **¿Se está confundiendo las motitas con la pelusa?**  
Las motitas (pelusas en la superficie de la ropa) son ocasionadas por el uso y el lavado normal de la ropa.

## Manchas en la carga o cambio de color

- **¿Se ha empleado adecuadamente el suavizante de tejidos?**  
Agregue hojas de suavizante de tejidos al comienzo del ciclo cuando la carga está fría. No agregue hojas de suavizante de tejidos a una carga caliente.
- **¿Estaban sucios los artículos en el momento en que se colocaron en la secadora?**  
Los artículos deben estar limpios antes de secarlos.
- **¿Se han separado debidamente los artículos?**  
Separe la ropa de colores claros de la de colores oscuros. Separe los artículos de colores sólidos de los que destiñen.

## Ropa encogida

- **¿Se ha sobrecargado la secadora?**  
Seque cargas más pequeñas que puedan rotar con libertad.
- **¿Se ha secado en exceso la carga?**  
Verifique la etiqueta de cuidado del fabricante. Fije el ajuste de la secadora de acuerdo al tipo de carga. Vea “Ciclos”.

## Ropa arrugada

- ¿Se ha sacado la ropa de la secadora al final del ciclo?
- ¿Se ha sobrecargado la secadora?  
Seque cargas más pequeñas que puedan rotar con libertad.
- ¿Se ha secado en exceso la carga?  
Verifique la etiqueta de cuidado del fabricante. Fije el ajuste de la secadora de acuerdo al tipo de carga. Vea "Ciclos".

## Olores

- ¿Ha estado pintando, tiñendo o barnizando recientemente el área donde se encuentra la secadora?  
De ser así, ventile el área. Cuando los olores o humos se hayan esfumado del área, vuelva a lavar y secar la ropa.

## Prendas deterioradas

- **Revise lo siguiente:**
  - ¿Se han dejado abiertos los zípers, broches a presión y sujetadores con corchetes?
  - ¿Se han atado los cordones y fajas para evitar que se enreden?
  - ¿Se han observado las instrucciones de cuidado de las etiquetas?
  - ¿Se han deteriorado los artículos antes del secado?

# FORMATO DE IDENTIFICACIÓN

Nombre del comprador: \_\_\_\_\_

Domicilio: \_\_\_\_\_

Teléfono: \_\_\_\_\_

Nombre del distribuidor: \_\_\_\_\_

Domicilio: \_\_\_\_\_

Teléfono: \_\_\_\_\_

Producto: \_\_\_\_\_ Modelo: \_\_\_\_\_

Número de serie: \_\_\_\_\_

Fecha de entrega: \_\_\_\_\_

Firma del distribuidor y sello: \_\_\_\_\_

### Nota Importante

Este documento deberá ser presentado para cualquier trámite relacionado con la garantía.

El comprador deberá mantener este documento en su poder y en un lugar seguro.

El consumidor podría solicitar que se haga efectiva la garantía que ampara esta póliza con el distribuidor donde adquirió el producto. En caso de extravío de la póliza, el distribuidor expedirá una nueva póliza de garantía, previa presentación de la nota de compra o factura respectiva.

## Centro de servicio y venta de refacciones y partes

Servicio Acros Whirlpool  
Centro Industrial Acros Whirlpool  
Carretera Miguel Alemán km 16,695  
Interior 6, Apodaca, N.L. C.P. 66600

Utilice sin cargo para usted el Centro Nacional de Atención al Consumidor.

### Para Servicio:

Tels. (01 81) 83-29-21-21 y (01 81) 83-29-21-31

Fax (01 81) 83-29-21-09

### Para Venta de Refacciones

Tels. (01 81) 83-29-19-31 y (01 81) 83-29-19-16

Fax (01 81) 83-29-19-31

# PÓLIZA DE GARANTÍA WHIRLPOOL®

Válida sólo en México

Whirlpool México S.A. de C.V.  
Antigua Carretera a Roma Km 9  
Col. Milagro  
Apodaca N.L. México 66600  
Tel. (01 81) 83-29-21-00

### Modelo: 7MGGW9200

Garantiza esta secadora en todas sus piezas, componentes y mano de obra en los términos establecidos en la presente garantía, a partir de la fecha en que el usuario reciba de conformidad el producto considerando lo siguiente:

### Conceptos cubiertos:

Defectos de fabricación que impidan total o parcialmente el correcto funcionamiento del aparato.

Reparación, cambio de piezas o componentes. Mano de obra y gastos de transportación derivados del cumplimiento de la garantía, dentro de nuestra red de servicio. Los puntos anteriores se harán sin costo alguno para el consumidor.

### La garantía no es efectiva en los siguientes casos:

- Cuando el producto ha sido utilizado en condiciones distintas a las normales (la secadora no es para uso comercial o industrial).
- Cuando el producto no ha sido operado de acuerdo con el Manual de Uso y Cuidado de la secadora.
- Cuando el producto ha sido alterado o reparado por personas o establecimientos no designados por SERVICIO ACROS WHIRLPOOL.

### Procedimiento para hacer efectiva la garantía:

Presentar la Póliza de Garantía con los datos del formato de identificación del producto de la misma en cualquiera de los Centros de servicio señalados en el Manual de Uso y Cuidado de la secadora. El tiempo de reparación será en un plazo no mayor a 30 días, a partir de la fecha de recepción del producto en el centro de servicio designado por el importador.

### Término:

Esta garantía tiene una vigencia de UN AÑO en todas sus piezas, componentes y mano de obra 3 años en el tablero de control electrónico. A partir de la fecha en que el usuario reciba de conformidad el producto.

8543102

© 2003 Whirlpool Corporation.  
Todos los derechos reservados.

©Marca registrada de Whirlpool, EE. UU.

6/03  
Impreso en los EE.UU.